

COULOIR DE PASSAGE SECURISE KINETIC



1- DESCRIPTION

Le couloir sécurisé Kinetic à double vantail pivotant permet un passage contrôlé bidirectionnel rapide et sécurisé

Avec un Design moderne et élégant, il combine esthétique et sécurité sur un seul équipement.

2- APPLICATIONS ET AVANTAGES

Sobre et élégant le Kinetic est idéal pour les sites où la rapidité de passage associé à un bon niveau de sécurité sont requis comme :

- Banques
- Compagnies d'assurance
- Immeuble de bureaux, sièges de sociétés
- Ministères
- Stades ...

Conçu pour fonctionner dans des environnements sévères, il s'installe à l'intérieur comme à l'extérieur (sous abri)

Facile à installer et à programmer, équipé de pictogrammes de fonctions, robuste, il est conçu pour équiper plusieurs largeurs de passage :

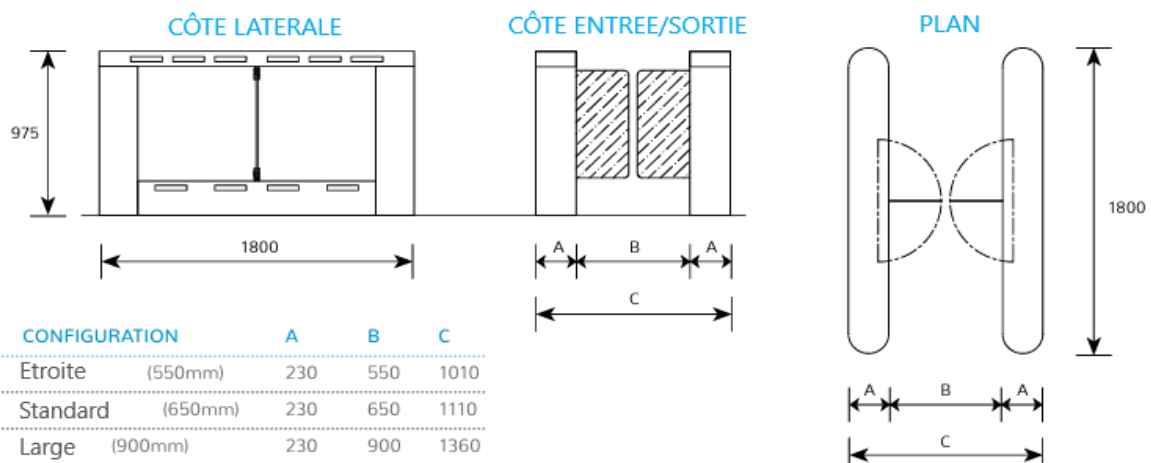
- Largeur de passage étroit : 550mm
- Largeur de passage standard : 650mm
- Largeur de passage large : 900mm conçu pour les PMR

3- CARACTERISTIQUES TECHNIQUES

Alimentation	220 Vac 50/60Hz
Consommation	300W par couloir
Vitesse d'ouverture / fermeture	1s
Opération en cas d'alarme	Ouverture automatique des couloirs pour un passage libre
Indicateur LED	Pictogrammes flèche verte / croix rouge intégrés
Châssis	En acier inoxydable AISI 304 brossé
Obstacles	En verre trempé monolithique de 8mm
Logique électronique de commande	Intégré

4- GAMME COULOIRS KINETIC

COULOIR SIMPLE



COULOIR DOUBLE

